

AP04 CONTROL PANEL

AUTOMOTIVE LINE

AP04 Kontrol paneli



This panel allows to charge and discharge a nitrogen gas spring or a nitrogen gas springs system, and to monitor the pressure.

Bu panel, bir nitrojen gazlı amortisörü veya bir nitrojen gazlı amortisör sistemini şarj edip boşaltmaya ve basıncı izlemeye olanak tanır.

TECHNICAL NOTES

- A Charging valve, Bordignon-standard, to be used only with CUC01 or COMPL or BOOSTER
- B Discharging valve
- C Pressure gauge
- D No. 1 connection port G1/4
- E No. 7 connection ports G1/8
- The connection ports are plugged
- No. 2 fixing holes for M10 hex-socket screws

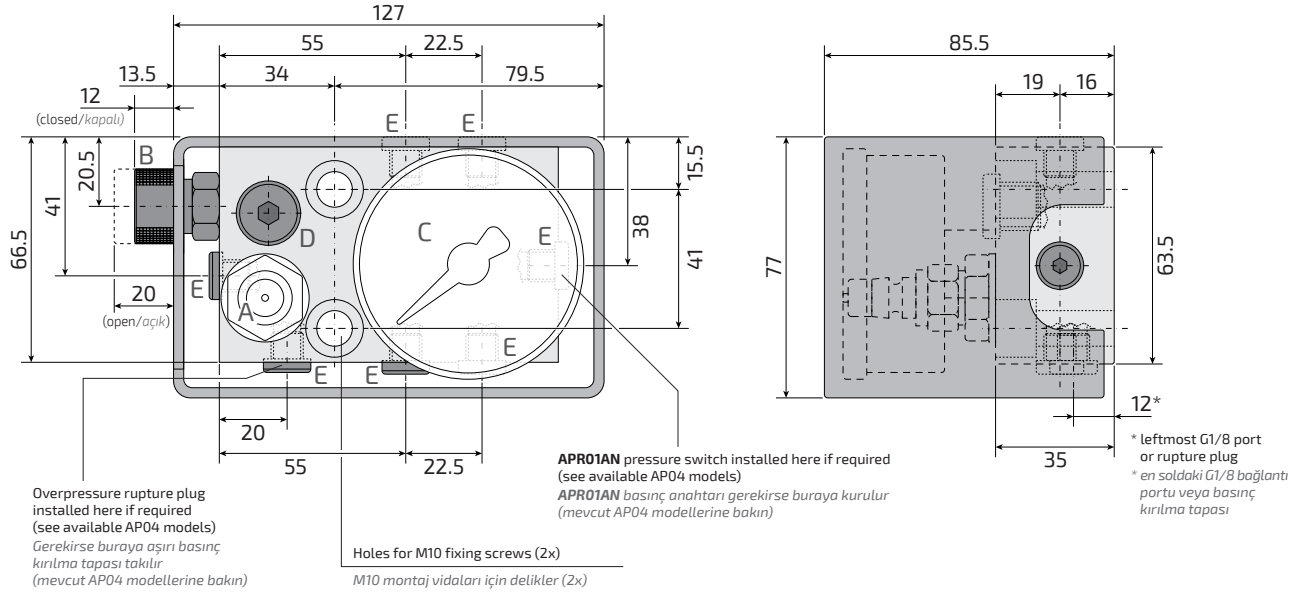
⚠ ATTENTION! USE NITROGEN N₂ ONLY

Dimensions / Ölçüler

TEKNİK NOTLAR

- A Doldurma valfi, Bordignon standardı, sadece CUC01 veya COMPL veya BOOSTER ile kullanılmalıdır.
- B Boşaltma valfi
- C Basınç göstergesi
- D No. 1 bağlantı portu G1/4
- E No. 7 bağlantı portu G1/8
- Bağlantı portları takılı
- No. 2 montaj delikleri M10 vidalar için

⚠ DİKKAT! SADECE NİTROJEN N₂



Model	Model
AP04	Control panel Kontrol paneli
AP04PAN	Control panel with APR01AN pressure switch (50-300 bar normally open) Kontrol paneli, APR01AN basınç anahtarı ile (50-300 bar normal açılma)
AP04RP	Control panel with overpressure rupture plug Aşırı basınç kırılma tapalı kontrol paneli
AP04F	Control panel with APR01AN pressure switch (50-300 bar normally open) and with overpressure rupture plug Kontrol paneli, APR01AN basınç anahtarı ile birlikte (50-300 bar normal açılma) ve basınç kırılma tapası ile

Add "CV" after the control panel code to receive it with CEJN-type charging valve instead of the Bordignon-standard charging valve.
Example: "AP04PANCV" = control panel AP04PAN with CEJN-type charging valve. NOTE: for the AP04 models, the CEJN-type charging valve will not allow the connection of safety switches or safety valves on the front G1/4 port (port "D" on the drawing above).
Bordignon standardı şarj valfi yerine CEJN tipi şarj valfi ile almak için kontrol paneli kodundan sonra "CV" ekleyin.
Örnek: "AP04PANCV" = CEJN tipi şarj valfli kontrol paneli AP04PAN. NOT: AP04 modelleri için CEJN tipi şarj valfi, ön G1/4 portuna (yukarıdaki çizimde "D" portu) güvenlik anahtarlarının veya güvenlik vanalarının bağlanmasına izin vermemektedir.



All models are available with safety valve VS500 already assembled (on request). / Tüm modellerde önceden monte edilmiş VS500 emniyet valfi mevcuttur (istek üzerine).